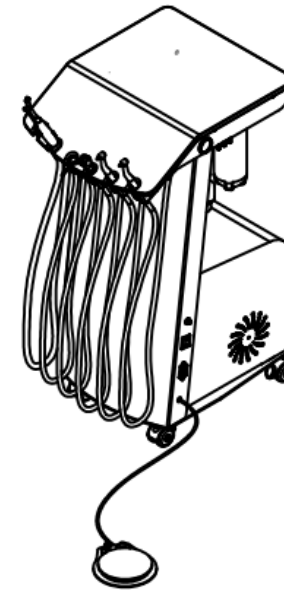


Мобильная рабочая станция WOD730
РУКОВОДСТВО ПО ЭКСПЛУАТАЦИИ



НИНБО ЦЗЯНБЭЙ ВОСОН МЕДИКАЛ ИНСТРУМЕНТ КО., ЛТД.

СОДЕРЖАНИЕ

1 БЕЗОПАСНОСТЬ	1
1.1 ОСТОРОЖНО	1
1.2 МЕРЫ БЕЗОПАСНОСТИ	1
2 ОСОБЕННОСТИ ПРОДУКТА	2
2.1 ЦЕЛЕВОЕ ПРИМЕНЕНИЕ	2
2.2 КОНСТРУКЦИЯ И ОПИСАНИЕ	2
2.2.1 Конструкция	2
2.2.2 Описание продукта	3
3 ОСНОВНЫЕ ПАРАМЕТРЫ	4
4 УСЛОВИЯ СРЕДЫ	4
5 ИНСТРУКЦИИ ПО ПРИМЕНЕНИЮ	4
5.1 ПРОВЕРКА ПРИ РАСПАКОВКЕ	4
5.2 ПРОВЕРКА МАРКИРОВКИ	4
5.3 КОМПЛЕКТАЦИЯ	5
5.4 СОЕДИНЕНИЕ ТРУБ	5
5.5 НАПОЛНЕНИЕ ДИСТИЛЛИРОВАННОЙ ВОДОЙ	6
5.6 ОПИСАНИЕ НОЖНОЙ ПЕДАЛИ	6
5.7 ОПИСАНИЕ РЕГУЛИРУЮЩИХ КЛАПАНОВ	7
6 ЭЛЕКТРИЧЕСКАЯ СХЕМА	8
7 УСТРАНЕНИЕ НЕПОЛАДОК	8
8 ТЕХОБСЛУЖИВАНИЕ	9

1 БЕЗОПАСНОСТЬ

1.1 ОСТОРОЖНО

Устройство связано системой точных электрических деталей и проводов, пожалуйста, не пытайтесь разбирать и ремонтировать его в случае неисправности. Техобслуживание должен выполнять производитель или квалифицированный специалист, одобренный производителем.

1.2 МЕРЫ БЕЗОПАСНОСТИ

При использовании данного продукта нужно соблюдать следующие основные меры предосторожности.

- Отключайте питание сразу же после каждого использования устройства.
- Не наклоняйте и не переворачивайте устройство при работе.
- Не касайтесь корпуса устройства во влажной среде.
- Не размещайте устройство в среде с воспламеняемыми, взрывчатыми веществами и коррозионными газами.
- После использования устройства нужно опустошить и очистить бутылку с водой и фильтр сточной воды.
- После использования устройства поставьте ножную педаль на место.
- Не ударяйте ножную педаль.
- Не используйте дополнительные аксессуары помимо рекомендованных производителем, чтобы избежать ухудшения работы устройства.
- Сушите наконечник после работы. Можно высушить остатки воды 3-функциональным пистолетом и нанести смазочное масло.
- Не тяните соединительный шланг, т.к. водяная трубка может оторваться, что повлияет на нормальную работу машины.
- Не используйте устройство, если поврежден шнур питания или штепсель, оно не работает нормальным образом, устройство уронили или разбили, или оно падало в воду. Немедленно обратитесь к производителю, чтобы уточнить решение.

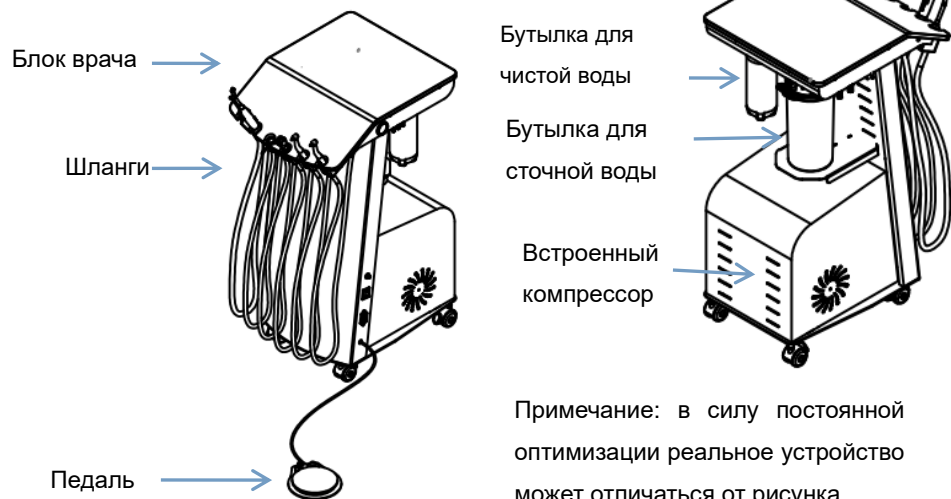
2 ОСОБЕННОСТИ ПРОДУКТА

2.1 ЦЕЛЕВОЕ ПРИМЕНЕНИЕ

- ◆ Высокоскоростная обработка зуба: установите высокоскоростной наконечник для препарирования и шлифовки зуба.
- ◆ Низкоскоростная обработка: установите низкоскоростной наконечник для шлифовки и резки, специальный аппарат – для полировки.
- ◆ Аспирация: используется для удаления кровяных сгустков, жидкости, обломков и т.д., образующихся при лечении.
- ◆ 3-функциональный пистолет: используется для очистки и сушки, левая кнопка распыляет воду, правая – струю воздуха, нажмите их одновременно для подачи аэрозоля.
- ◆ Полимеризационная лампа: используется для ускорения реакции светового отверждения полимера. Кнопка Р используется для включения/выключения, М – для управления режимами (режим 1: горит постоянно; режим 2: постепенное увеличение интенсивности света; режим 3: мерцание).
- ◆ Скейлер: используется для очистки зубного камня, бактериального налета, всех видов загрязнений на поверхности зубов.

2.2 КОНСТРУКЦИЯ И ОПИСАНИЕ

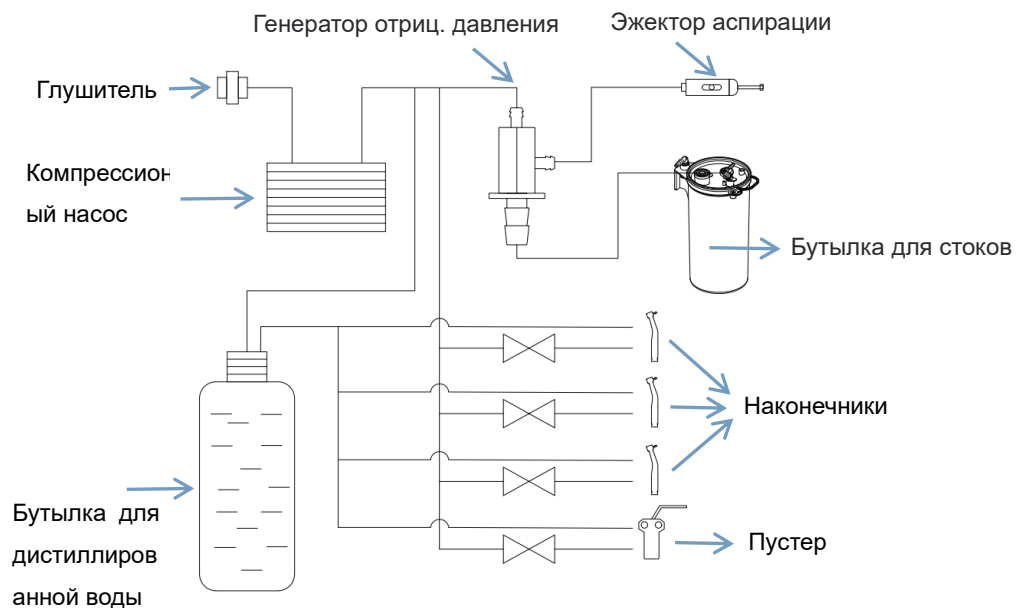
2.2.1 Конструкция устройства



2.2.2 Описание продукта

- Конструкция продукта включает в себя поршневой насос, вакуумный датчик, генератор отрицательного давления, воздушный клапан, бутылку для отработанной жидкости, шланги аспирации, педаль, стоматологические инструменты и т.д.
- Установлен безмасляный поршневой насос.
- Акриловые панели, премиальный внешний вид.
- Низкий уровень шума, мощная аспирация, управление с педали.
- Оснащена контрольным клапаном, чтобы жидкость не попадала в насос.
- Контрольным клапаном можно регулировать выходное давление.

Схематическое изображение



3 ОСНОВНЫЕ ПАРАМЕТРЫ

Модель	Напряжение	Мощность	Частота	Ток	Расход воздуха
CART-A	220 В ±10%	550 Вт	50 Гц	2.55 А	40 л/мин

Шум	Бутылка для чистой воды	Бутылка для сточной воды	Срок службы	Масса нетто	Габариты
63 дБ	1 л	2 л	5 лет	45 кг	45*59*93 см

Примечание: дату изготовления, срок службы, противопоказания и прочую информацию смотрите на табличке.

4 УСЛОВИЯ СРЕДЫ

Температура воздуха: +5°C ~ +40°C Отн. влажность: 30% ~80%

Атмосферное давление: 860 – 1060 гПа

Примечание: если устройство хранилось при темп. ниже 5°C, его нужно оставить в среде с нормальной температурой более чем на 4 часа перед началом работы.

5 ИНСТРУКЦИИ ПО ПРИМЕНЕНИЮ

5.1 ПРОВЕРКА ПРИ РАСПАКОВКЕ

Перед установкой и началом работы сначала проверьте внешний вид продукта и количество аксессуаров, которое должно соответствовать списку комплектации в данной инструкции. В случае отсутствия/повреждения своевременно обратитесь к поставщику или производителю.

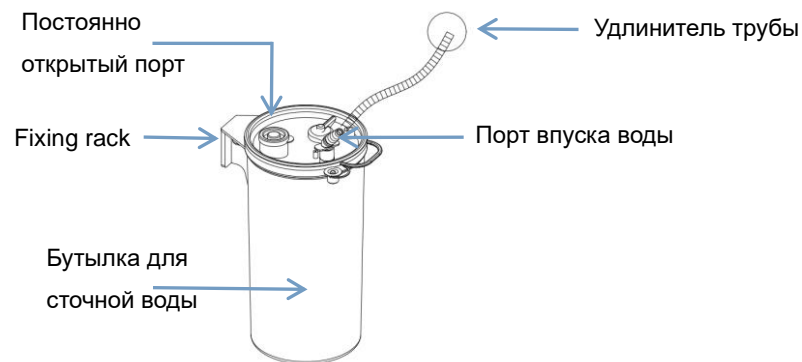
5.2 ПРОВЕРКА МАРКИРОВКИ

После распаковки убедитесь, что маркировка и обозначения продукта полные.

5.3 КОМПЛЕКТАЦИЯ

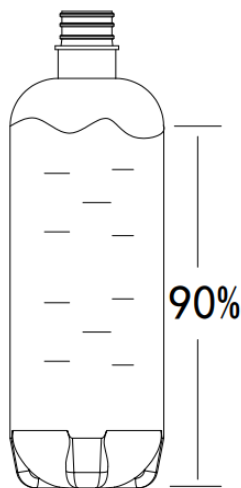
Наименование	Параметры	Количество
Мобильная станция	Основное устройство	1 установка
Бутылка для стоков	2 л	1 шт.
Бутылка для чистой воды	1 л	1 шт.
Эжектор слюноотсоса	/	1 шт.
Инструкция	/	1 шт.
Гарантийный талон	/	1 шт.
Сертификат	/	1 шт.

5.4 Присоединение шлангов



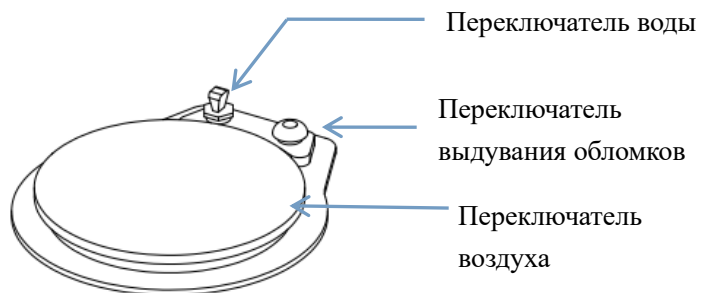
Примечание: после использования установки нужно каждый раз сливать отработанную воду из бутылки.

5.5 НАПОЛНЕНИЕ БУТЫЛКИ ДИСТИЛЛИРОВАННОЙ ВОДОЙ



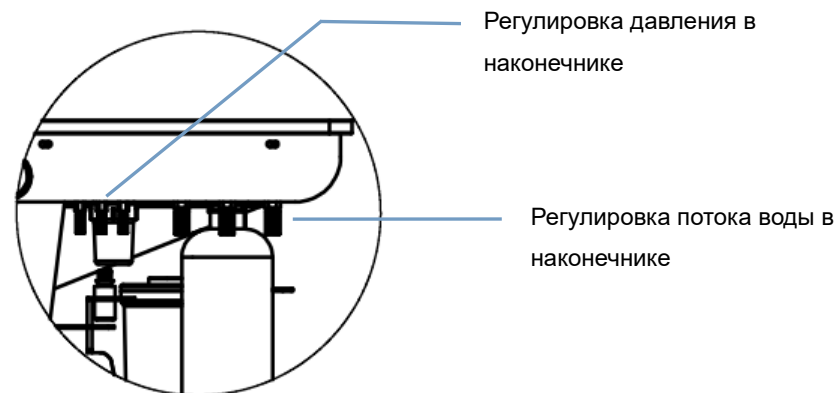
Примечание: уровень дистиллированной воды в бутылке не должен превышать 90%, чтобы избежать случайной утечки из-за избыточного потока воды

5.6 ОПИСАНИЕ НОЖНОЙ ПЕДАЛИ

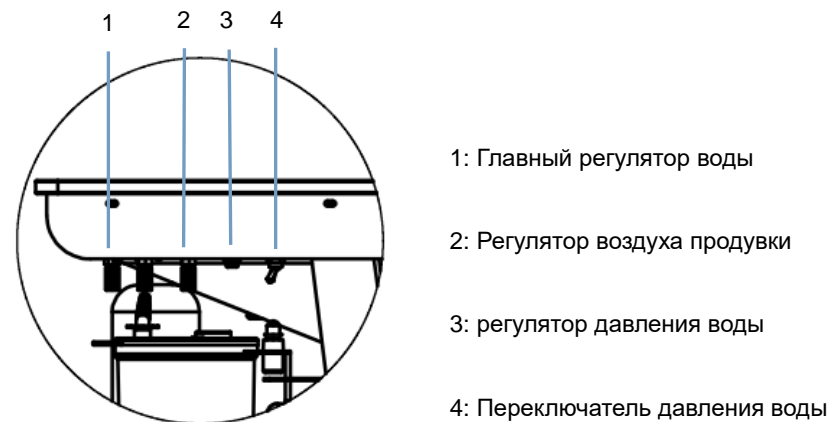


- Поверните переключатель воды влево, чтобы выключить, и вправо, чтобы включить.
- Удерживайте переключатель выдувания обломков, чтобы использовать эту функцию.
- Удерживайте переключатель воздуха, чтобы подавать струю воздуха.

5.7 ОПИСАНИЕ РЕГУЛИРУЮЩИХ КЛАПАНОВ

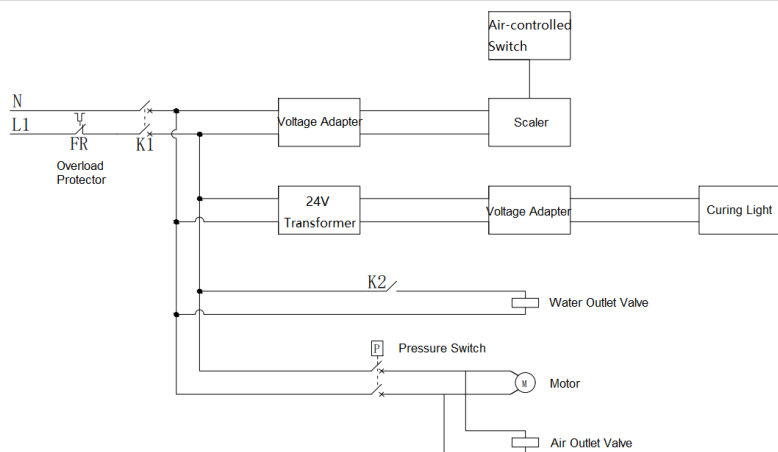


Примечание: давление высокоскоростного наконечника не должно быть слишком высоким, иначе его легко повредить, рекомендуемое значение давления: 0.2-0.23 МПа.



Примечание: эти регулирующие клапаны настроены на заводе, не подстраивайте их без необходимости.

6 ЭЛЕКТРИЧЕСКАЯ СХЕМА



Примечание: обслуживание электрической системы должен выполнять специалист.

7 УСТРАНЕНИЕ НЕПОЛАДОК

Проблема	Анализ	Решение
Не запускается компрессор	Убедитесь, что он включен в розетку	Надежно включите штекер в розетку
	Убедитесь, что он включен с кнопки	Включите кнопку питания
	Сбой компрессионного насоса	Проверьте и замените
Снижена мощность всасывания	Износ гильзы насоса	Проверьте и замените
	Утечка из труб аспирационной системы	Проверьте утечки воздуха в шланге аспирации
Не работает	Компрессионный насос не	Проверьте насос

наконечник	запускается	
	Утечка из мембранного клапана	Проверьте мембранный клапан на утечки воздуха
Нет воды в наконечнике и пистолете	Проверьте, включен ли переключатель воды	Включите переключатель воды
	Плохо присоединена трубка к бутылке с водой	Проверьте соединение трубки
Слишком высокая скорость наконечника	Регулирующий клапан не настроен должным образом	Проверьте и настройте

8 ТЕХОБСЛУЖИВАНИЕ

- Правильное применение и обслуживание повышает эффективность устройства, снижает вероятность сбоев и помогает продлить срок службы устройства.
- Выливайте сточную жидкость из бутылки и мойте бутылку сразу после каждой операции.
- Рекомендуется очищать трубопровод отрицательного давления и бутылку для отработанной жидкости раствором для мытья труб (1.5 л) в конце каждого рабочего дня.
- Выливайте дистиллированную воду из бутылки в конце рабочего дня, наполните ее перед использованием устройства.
- Проверяйте проводку и электронные детали устройства раз в год, убедитесь, что провода не изношены, а электрические детали работают нормально.